

Vernis Shape**Showerpipe 230 1jet met douchethermostaat**Oppervlakte finish: **chrom** Artikelnummer: **26286000****Beschrijving**

- bestaat uit: plafonddouche, handdouche, douchethermostaat, doucheslang, schuifstuk, glijstang
- Vernis Shape 230 1jet hoofddouche
- diameter straalplaat 230 x 170 mm
- straalsoort hoofddouche: Regen
- kogelgewricht: plafonddouche met verstelbare hoek
- maximale doorstroomhoeveelheid bij 3 bar: 15,2 l/min
- straalsoort handdouche: Regen, IntenseRain
- doorstroomhoeveelheid van handdouche bij 3 bar: 15,2 l/min
- minimale bedrijfsdruk: 1 bar
- maximale bedrijfsdruk: 10 bar
- douchestangdiameter: 19 mm
- in hoogte verstelbaar schuifstuk met vergrendelend push-schuifstuk
- douche-arm 426 mm
- Vernis
- veiligheidsblokkering bij 40°C
- SafetyFunctie: maximale warm water temperatuur vooraf instelbaar
- uitlaten bediend via draaigreep
- hartafstand 150 ± 12 mm
- intrinsiek veilig tegen terugstroming
- buislengte: 1124 mm
- 2 functies
- Kiwa K11292_Thermostatic Mixers EN1111

Artikeldetails

Vrijblijvende advies verkoopprijs excl. BTW	427,20 €
Vrijblijvende advies verkoopprijs incl. BTW	516,91 €

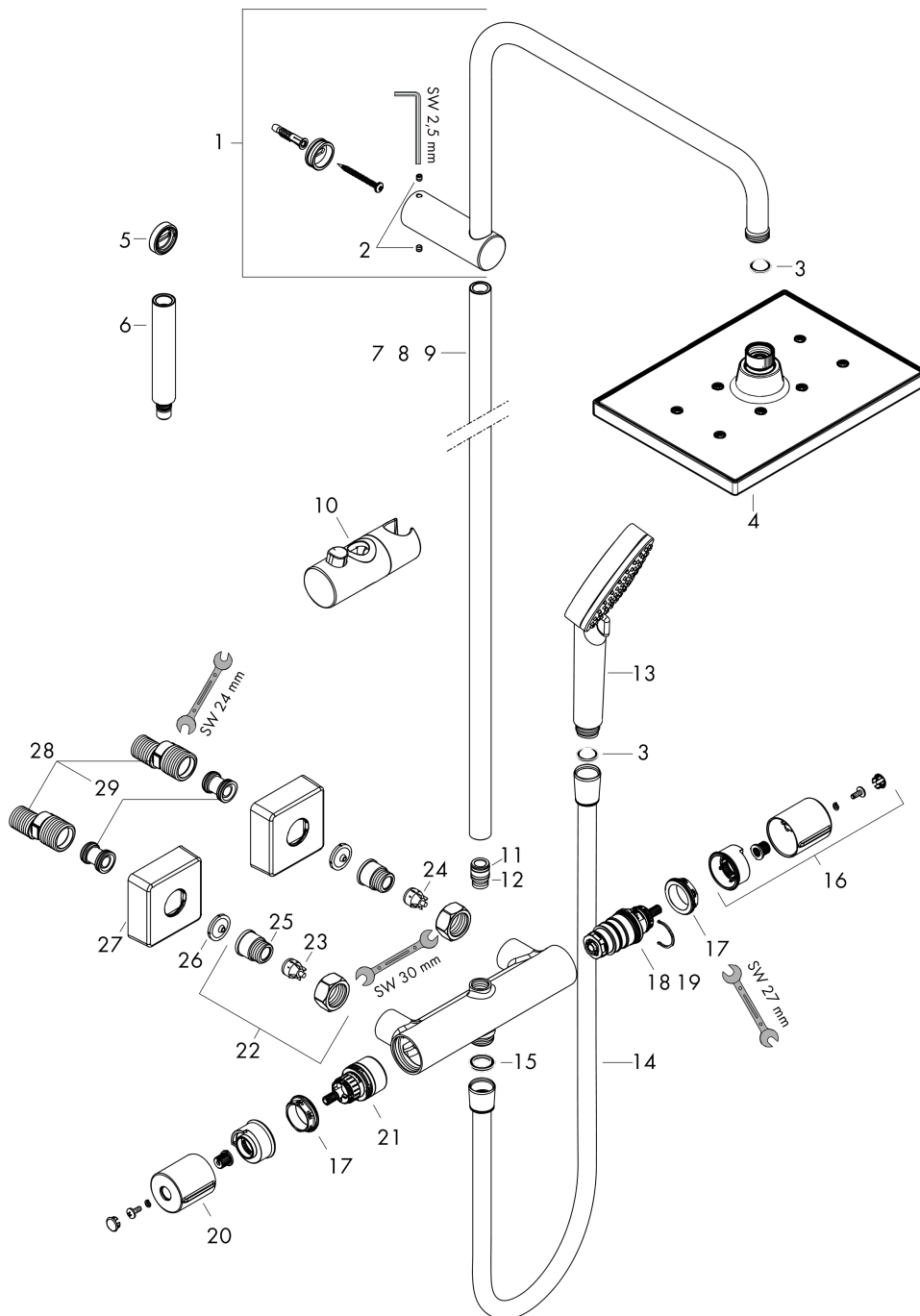
Technologie

Vernis Shape
Showerpipe 230 1jet met douchethermostaat
 Oppervlakte finish: **chrom** Artikelnummer: **26286000**



Explosietekening

Bouwjaar: >04/21



Vernis Shape
Showerpipen 230 1jet met douchethermostaat
 Oppervlakte finish: **chrom** Artikelnummer: **26286000**



Reserveonderdelenlijst

Bouwjaar: >04/21

Regel	Beschrijving	Artikelnummer	Prijs incl. BTW	VE
1	douche-arm	93768000	-	1
2	inbusschroef M5x5	98446000	-	1
3	zeefdichting	94246000	-	1
4	Hoofdouche	26281000	-	1
5	opvulschijf 7 mm	93813000	-	1
6	verlengset 100 mm	94164000	-	1
7	stijgbuis 845 mm	93906000	-	1
8	stijgbuis 945 mm	93770000	-	1
9	stijgbuis 1145 mm	93907000	-	1
10	schuifstuk cpl.	93729000	-	1
11	O-ring 12x2	98214000	-	1
12	O-ring 11x2	98127000	-	1
13	Handdouche	26270000	-	1
14	doucheslang Metaflex'C 1,60 m	28266000	-	1
15	dichting	98058000	-	1
16	thermostaatgreep	93727000	-	1
17	moer	98913000	-	1
18	temperatuur regeleenheid	98282000	-	1
19	regeleenheid voor uitgewisseld aansluitingen	92373000	-	1
20	greep	93731000	-	1
21	bovendeel met omstelling	98283000	-	1
22	aansluiting G½	93730000	-	1
23	terugslagklep (drukbestendig tot 2 MPa)	93136000	-	1
24	terugslagklep	96737000	-	1
25	O-ring 16x2	98133000	-	1
26	zeefdichting	96922000	-	1
27	rozet	93879000	-	1
28	S-koppelingenset (±12 mm)	94140000	-	1
29	slagdemper	96429000	-	1